



Ordnung  
ist die Seele  
aller Dinge.

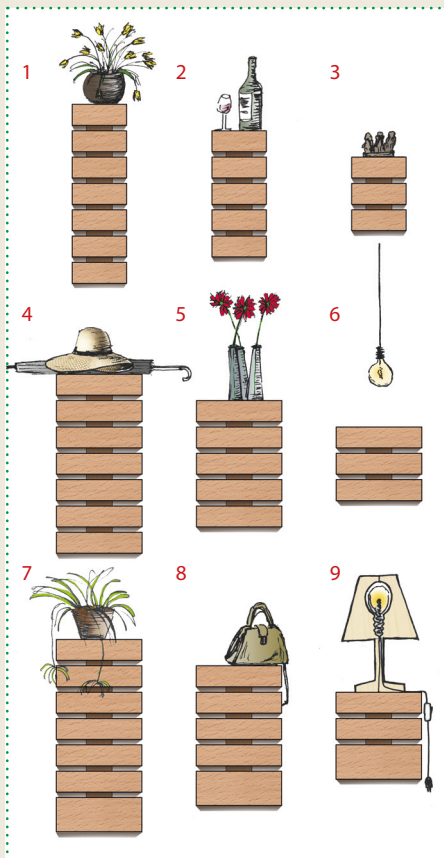


# Schatz - Schätzchen

## Aufbewahrungssystem

### KURZBESCHREIBUNG

Jeder hat einen Schatz zu Hause. Einen großen und/oder einen kleinen. Über den Wert sagt die Größe meistens ja nichts aus. Ganz wie bei der Uschi Glas macht es natürlich Sinn, wenn die Schätze nicht gleich offen herumliegen und so haben wir sehr anmutige Möbel entwickelt, die unsere Schätze sympathisch in ihren kleineren oder größeren Laden verstauen können.



1 **Schätzchen 7er**  
22 x 17 x 73 cm

2 **Schätzchen 5er**  
22 x 17 x 51 cm

3 **Schätzchen 3er**  
22 x 17 x 30 cm

4 **Schatz 7er**  
35 x 28 x 73 cm

5 **Schatz 5er**  
35 x 28 x 51 cm

6 **Schatz 3er**  
35 x 28 x 30 cm

7 **Schatz 7er +**  
35 x 28 x 79 cm

8 **Schatz 5er +**  
35 x 28 x 58 cm

9 **Schatz 3er +**  
35 x 28 x 36 cm

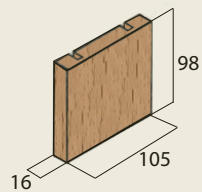
### TECHNISCHE DATEN

Schatz und Schätzchen, unser Schatz hat die großen Laden für die großen Schätze und unser Schätzchen die kleinen für die kleinen Schätze. Beide gibt's mit drei, fünf oder sieben Laden.

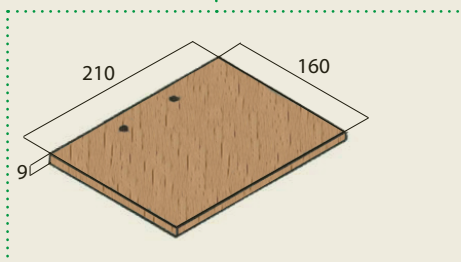
Buche massiv, gedämpft, geölt und gewachst

Schatz und  
Schätzchen

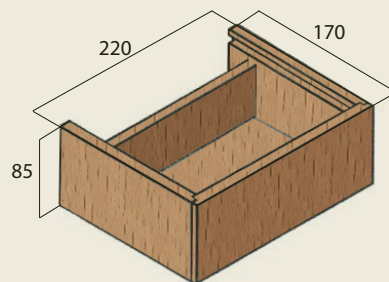
# SCHATZ UND SCHÄTZCHEN TEILE



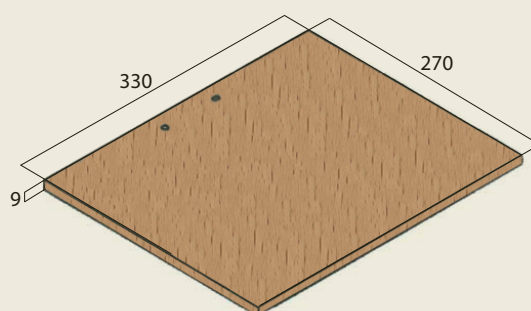
Rückwandteil



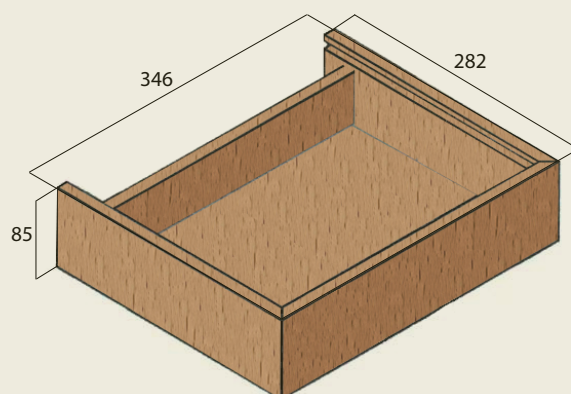
Schätzchen Platte



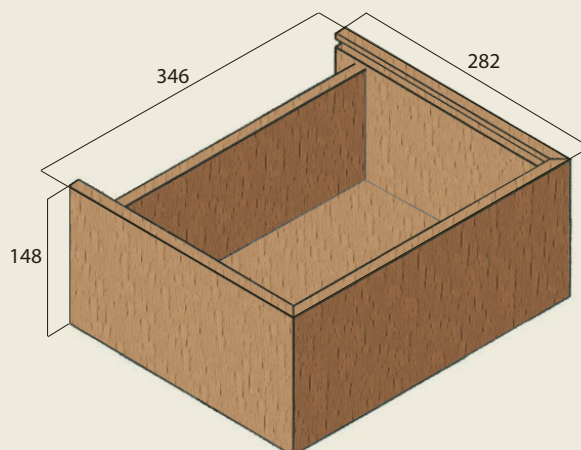
Schätzchen Lade



Schatz Platte



Schatz Lade



Schatz + Lade